



Lindab **Plexus**

Hurtig installationsvejledning



Hurtig installationsvejledning

Plexus

Symboler



Varmt vand



Håndkraft



Koldt vand



Tung byrde - opgave til 2 mand - Det anbefales at bruge en lift til montering.

Værktøj



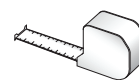
Kniv



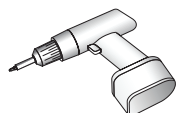
Handsker



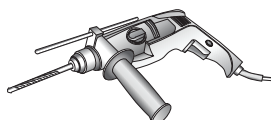
Sko med bløde såler



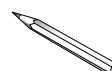
Målebånd



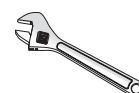
Skruemaskine



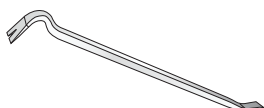
Boremaskine



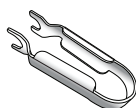
Blyant



Svensk nøgle



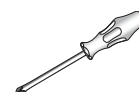
Koben



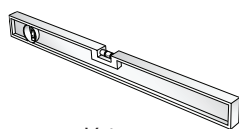
Tectite værktøj 12 mm
(Bestillingskode: 884087)



Tectite værktøj lille 12 mm
(varenummer: 646881)



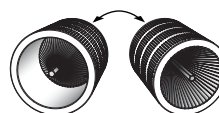
Skruetrækker



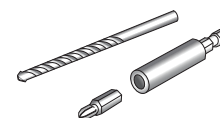
Vaterpas



Lindab PC410
(varenummer: 103344)



Afgratningsværktøj



Bits og bor



Støvsuger

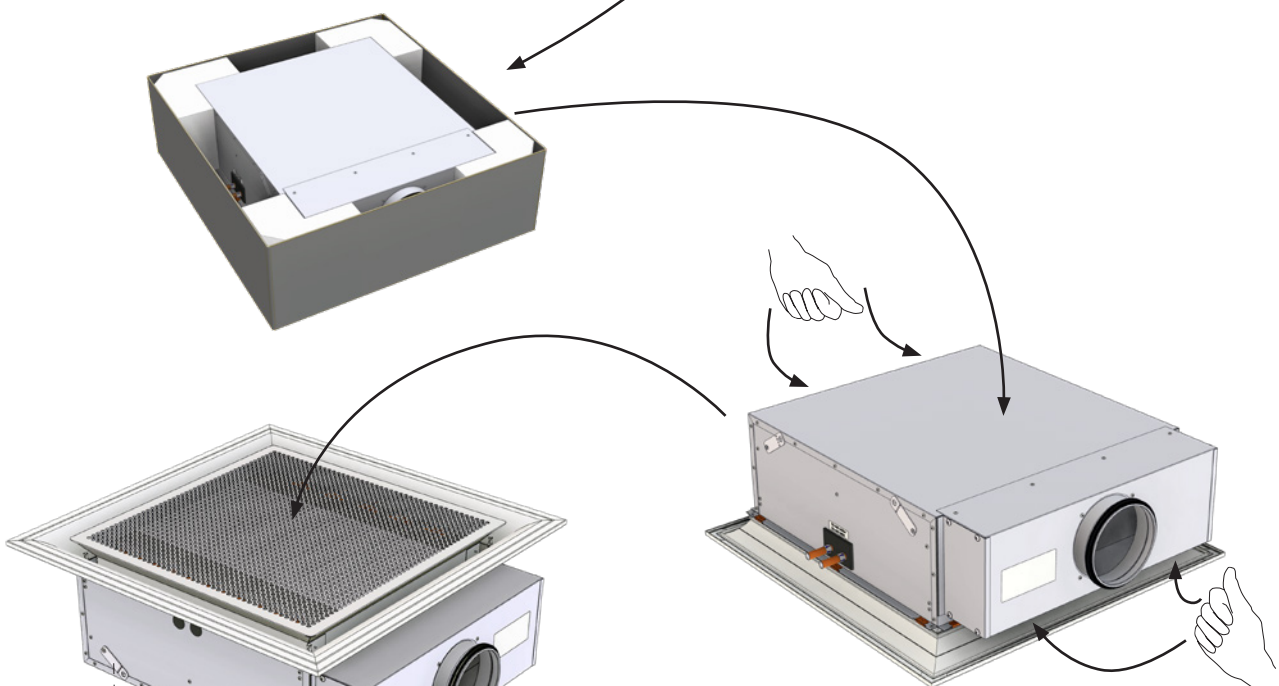
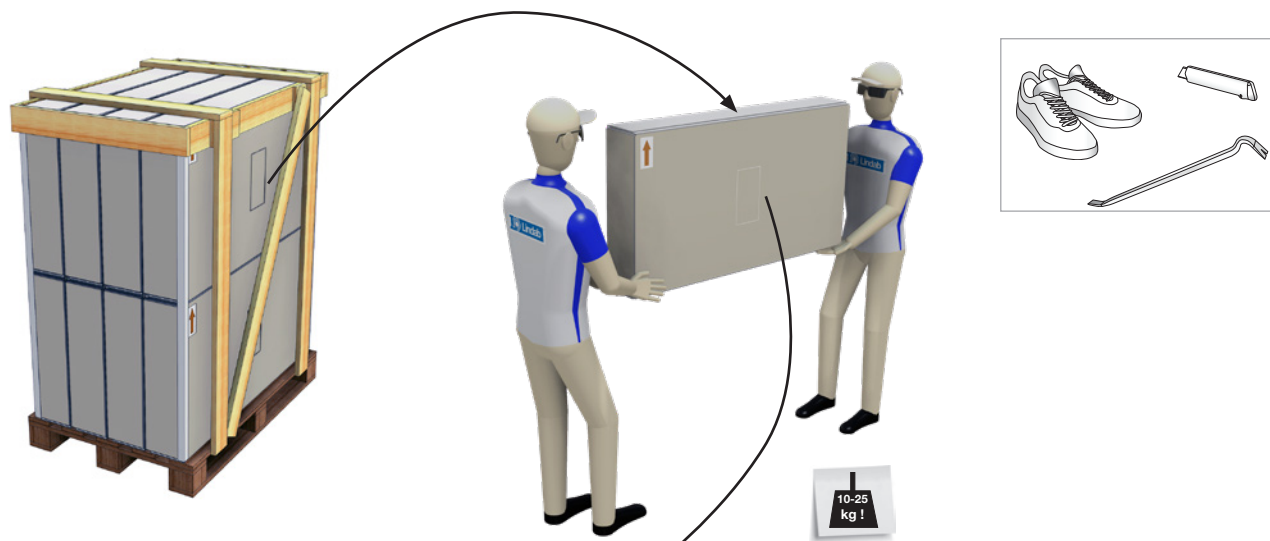


Blød børste

Hurtig installationsvejledning

Plexus

Indpakning og Udpakning



For indhold henvises til [Installations instruktion](#).

Hurtig installationsvejledning

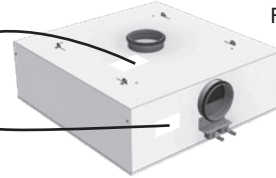
Plexus

Bestillingskode og labels

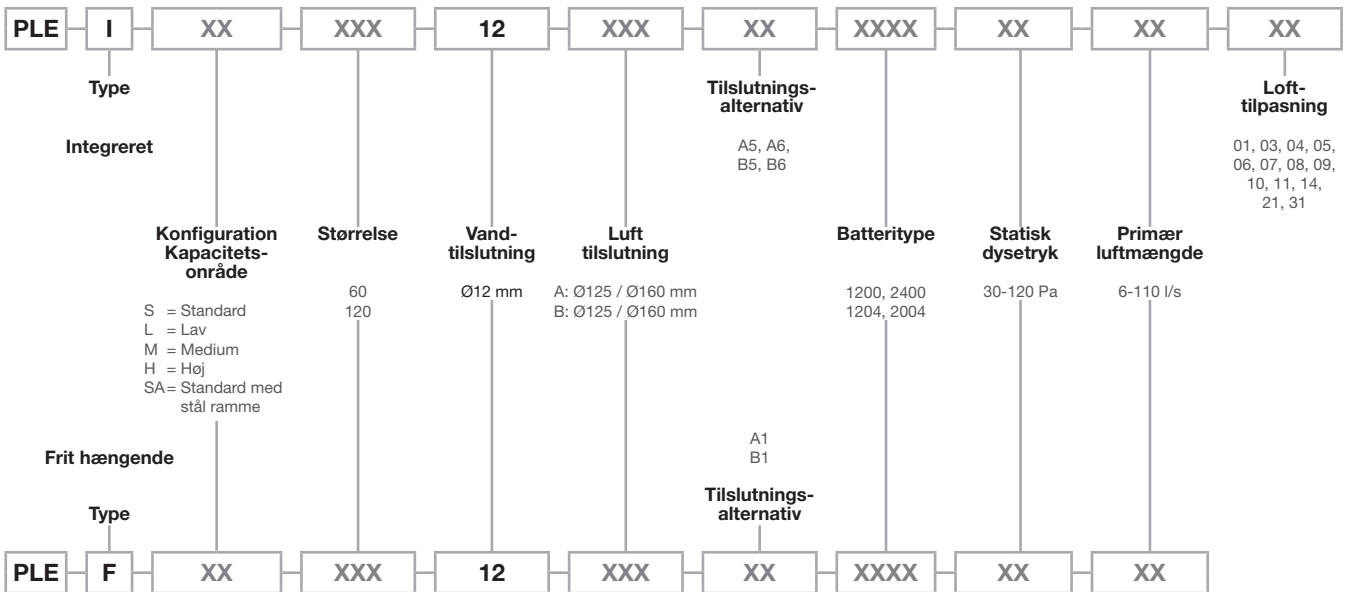
Plexus I
Integreret



Plexus F
Frit hængende



Bestillingskode



Produkt label

Date	P _{stat} [Pa]	q _v [l/s]	1	2	3	4	Signature

Rev. 04-2012



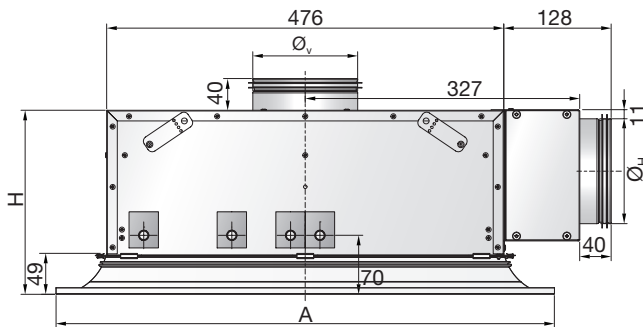
Hurtig installationsvejledning

Plexus

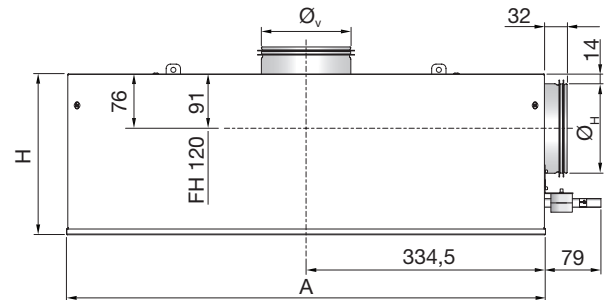
Dimensioner

Alle dimensioner i mm.

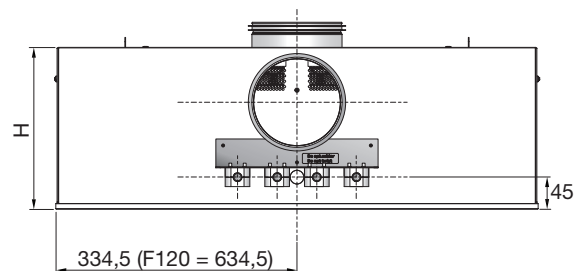
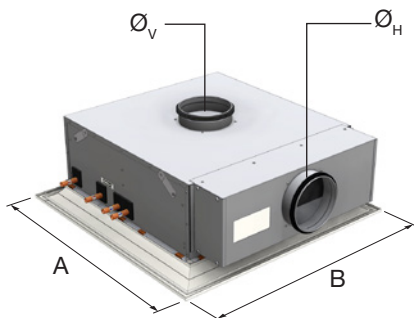
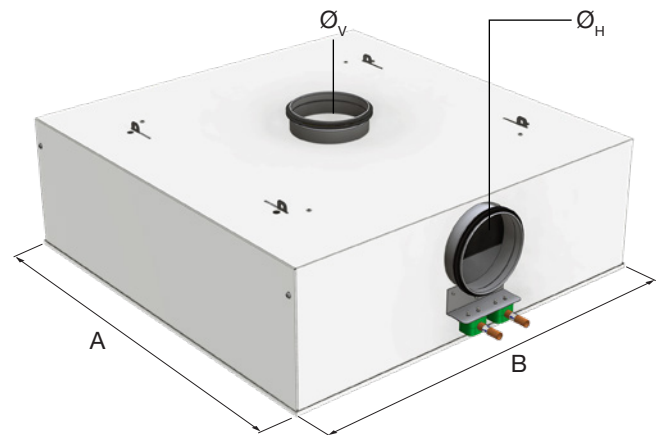
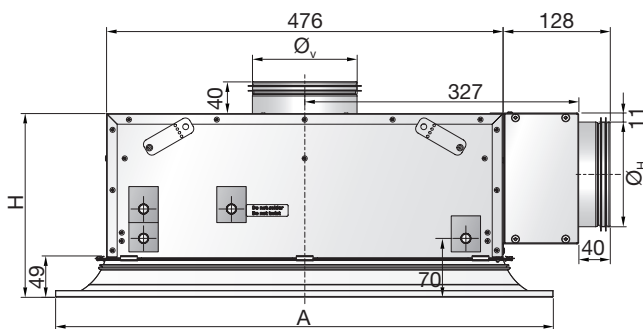
Plexus I 60



Plexus F



Plexus I 120



Type	Dimensioner [mm]				
	A*	B*	H	Ø _H	Ø _V
I (S/SA) 60	594	594	220	125	125
I (L, M, H) 60	594	594	220	125	160
I (S/SA) 120	594	1194	220	125	160
I (H) 120	594	1194	250	160	N/A

Tabel 1. Plexus I dimensioner.

* Dimensionerne A og B afhænger af lofts-system.
Se [installationsvejledning](#) 5.2.1.

Type	Dimensioner [mm]				
	A	B	H	Ø _H	Ø _V
F (S) 60	669	669	225	125	125
F (L, M, H) 60	669	669	225	125	160
F S 120	669	1269	225	125	160
F H 120	669	1269	255	160	N/A

Tabel 2. Plexus F dimensioner.

Hurtig installationsvejledning

Plexus

Materiale data

Type	Plexus
kobberrør, kvalitet	EN-12735-2 CU-DHP
trykklasse	PN10

Tabel 3. Materiale data.

Type	Funktion	Batteritype CC HH	Vandindhold [l]		
			Køling	Varme	Total
I-60 / F-60	2-rør	24 00			1,2
I-60 / F-60	4-rør	20 04	1,0	0,2	1,2
I-120 / IH-120 / F-120	2-rør	12 00			1,3
I-120 / IH-120 / F-120	4-rør	12 04	1,3	0,4	1,7

Table 4. Water content.

Type	Funktion	Tør vægt [kg]
		Total
I-60	2-rør	11,6
	4-rør	
F-60	2-rør	17,2
	4-rør	
I-120	2-rør	18,6
	4-rør	20
F-120	2-rør	28,9
	4-rør	30,3
IH-120	2-rør	19,6
	4-rør	21
FH-120	2-rør	29,9
	4-rør	31,3

Table 5. Vægt.

Miljøvaredeklarationer

Følg venligst links nedenfor:

- [\(Byggevarereklamation\)](#)
- [\(Overensstemmelseserklæring\)](#)
- [Euroventcertification](#)

Trykklasser

De vandbårne produkter i Lindab, aktive kølebafler (batteri produkter), passive kølebafler (batteri og strips produkter), facade units (batteri) og radiant paneler (strips og paneler) er produceret i henhold til trykklasse PN10 i henhold til EN 1333: 2006.

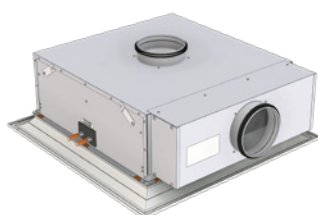
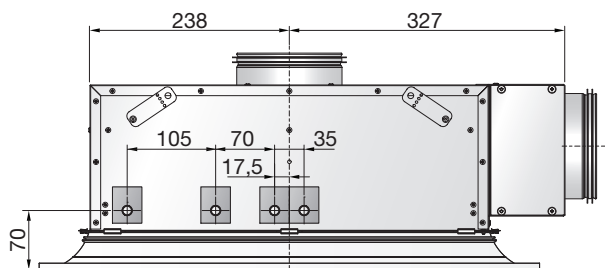
De betyder at det maksimal arbejdstryk for produktene ved en vandtemperatur på 20°C ikke må være større end 10 bar.

Hurtig installationsvejledning

Plexus

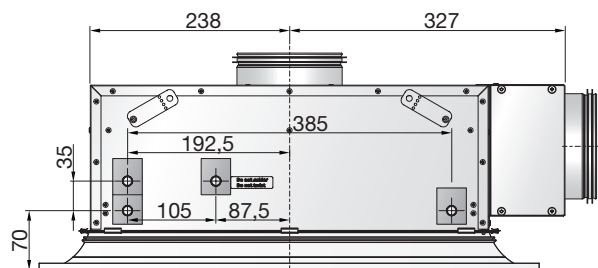
Vandtilslutninger

Plexus I 60

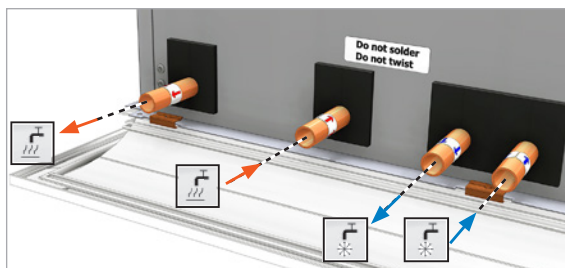
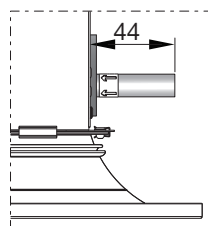


I-60: 2-rørs batteri (standard).

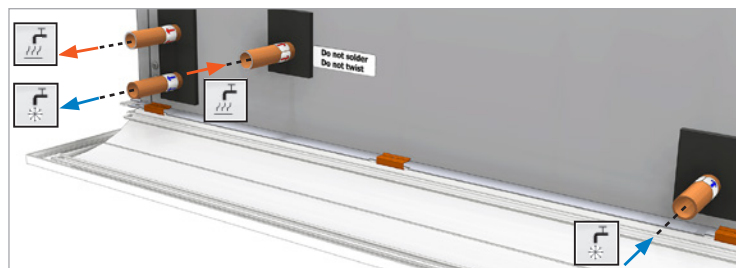
Plexus I 120



I-120: 2-rørs batteri (standard).

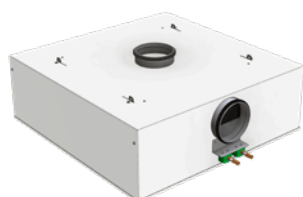


I-60: 4-rørs batteri (plus funktion).

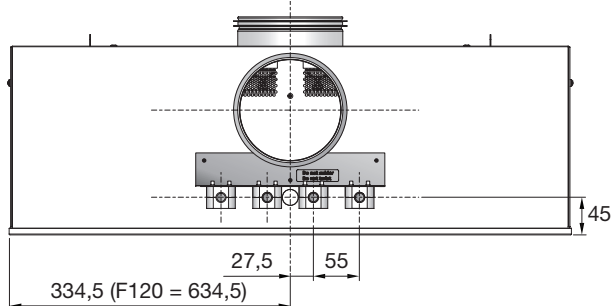


I-120: 4-rørs batteri (plus funktion).

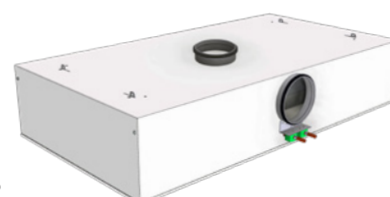
Plexus F 60



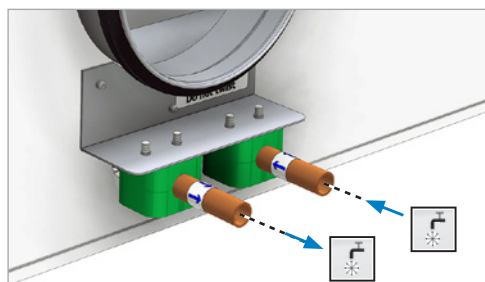
F-60: 2-rørs batteri (standard).



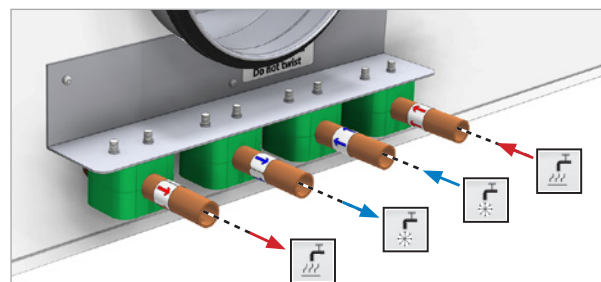
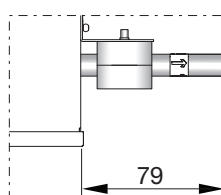
Plexus F 120



F-120: 2-rørs batteri (standard).



F model: 2-rørs batteri (standard).



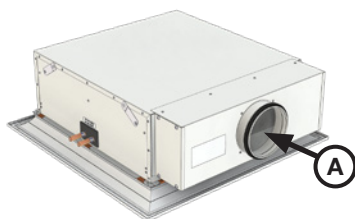
F model: 4-rørs batteri (plus funktion).

Hurtig installationsvejledning

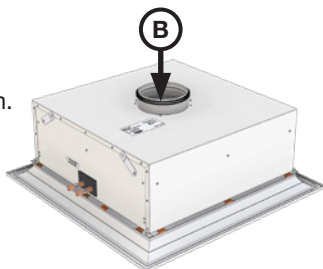
Plexus

Mulige tilluftstilslutninger for tilluft

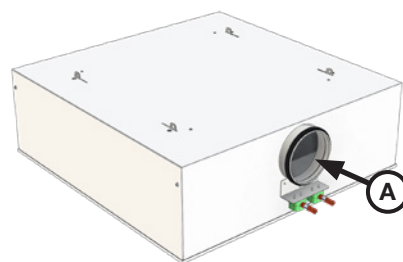
Plexus I-60
A: Ø125 mm.



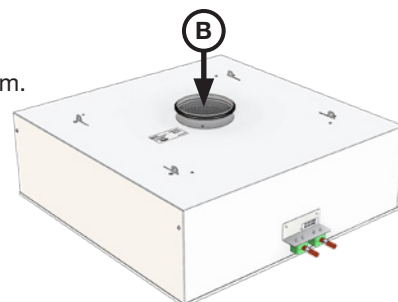
Alternativt:
B: S Ø125 mm,
B: L/M/H Ø160 mm.



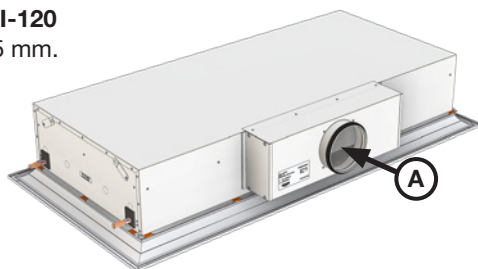
Plexus F-60
A: Ø125 mm.



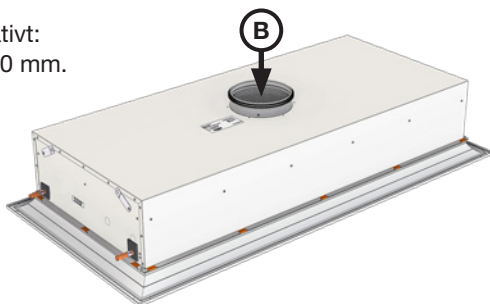
Alternativt:
B: S Ø125 mm.
B: L/M/H Ø160 mm.



Plexus I-120
A: Ø125 mm.



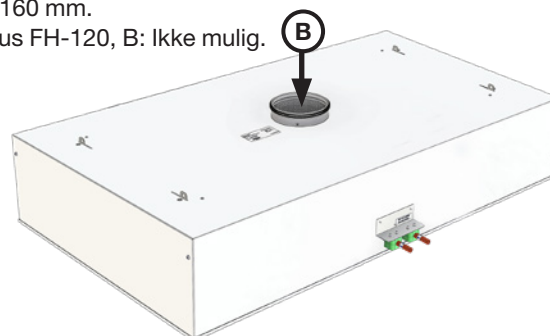
Alternativt:
B: Ø160 mm.



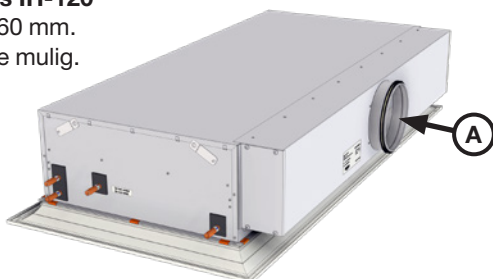
Plexus F-120
A: Ø125 mm,
Plexus FH-120
A: Ø160 mm.



Alternativt:
B: Ø160 mm.
Plexus FH-120, B: Ikke mulig.



Plexus IH-120
A: Ø160 mm.
B: Ikke mulig.



Hurtig installationsvejledning

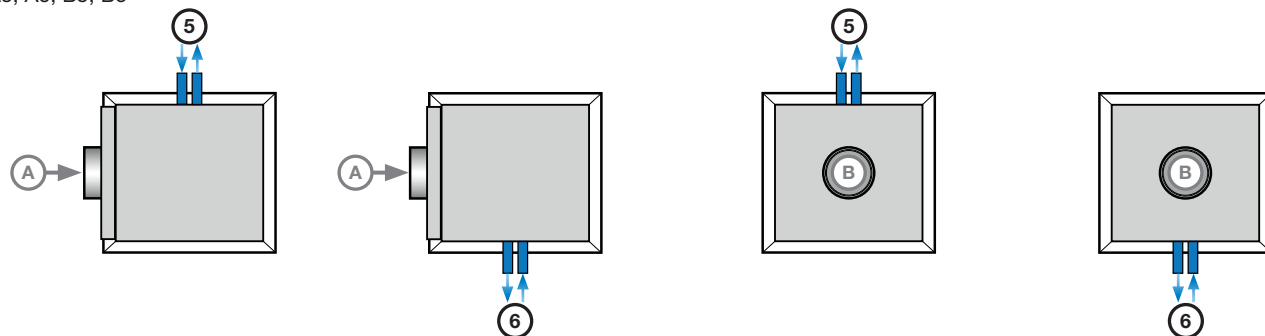
Plexus

Vandtilslutninger frem og retur

Mulige tilslutninger vandkøling eller opvarmning (2-rør, standard).

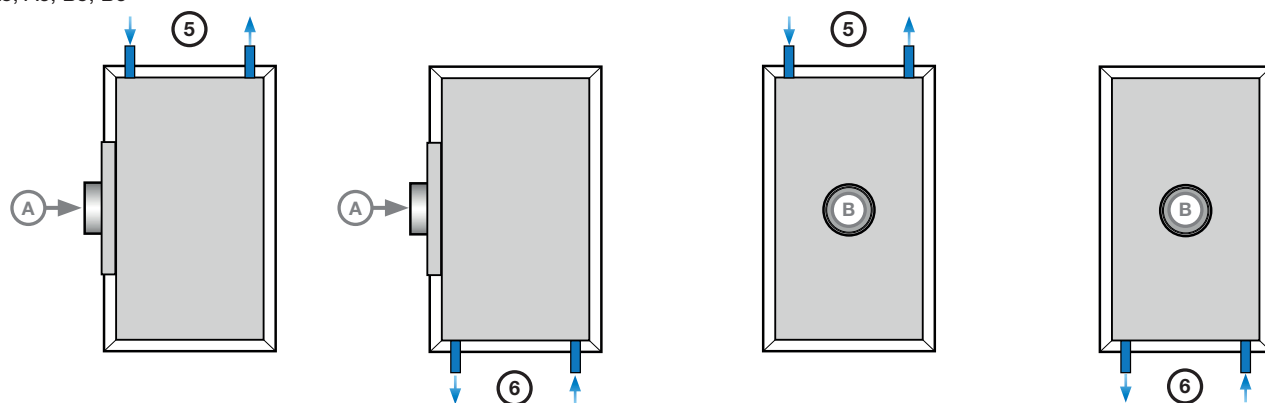
Plexus I-60

A5, A6, B5, B6



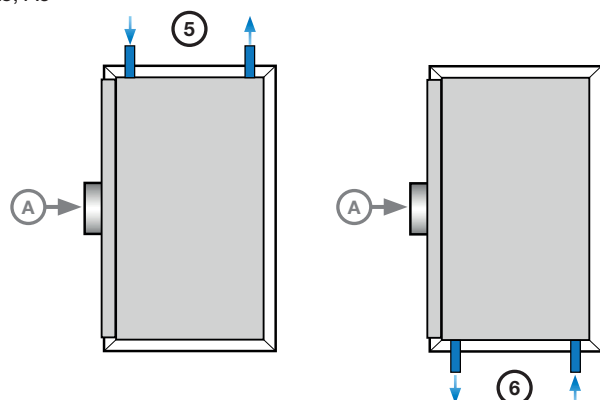
Plexus I-120

A5, A6, B5, B6



Plexus IH-120

A5, A6



Plexus F-60

A1, B1

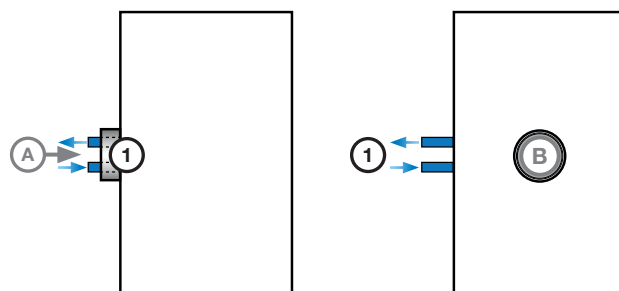


Plexus F-120 / FH-120

A1

Plexus F-120

B1



Hurtig installationsvejledning

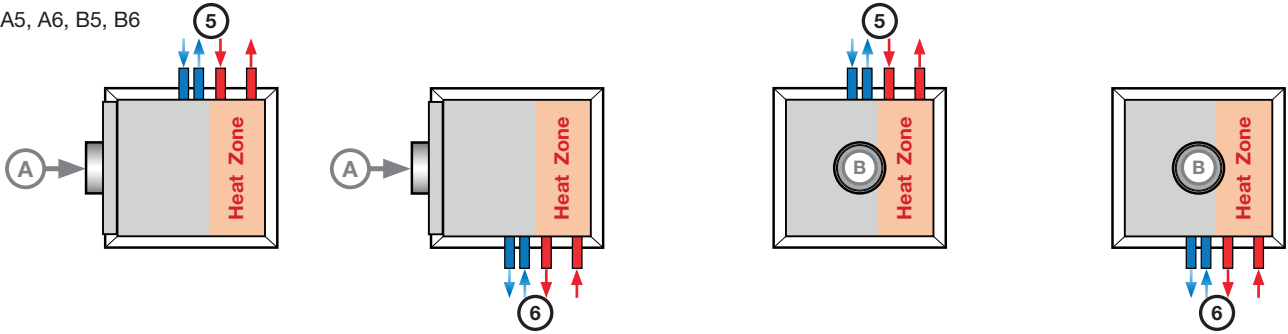
Plexus

Vandtilslutninger frem og retur

Mulige tilslutninger vandkøling og opvarmning (4-rør, plus funktion).

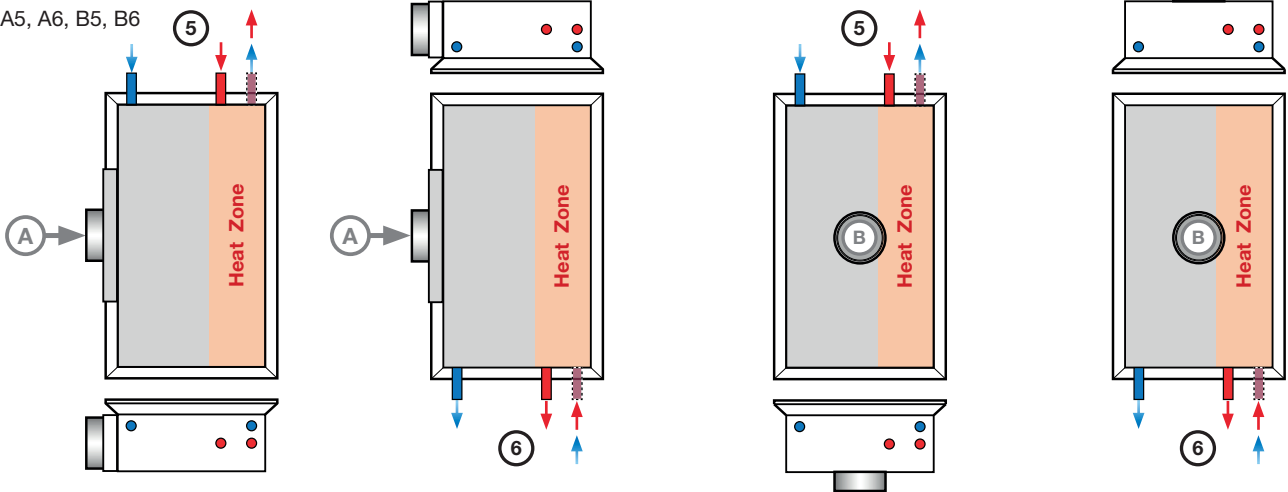
Plexus I-60

A5, A6, B5, B6



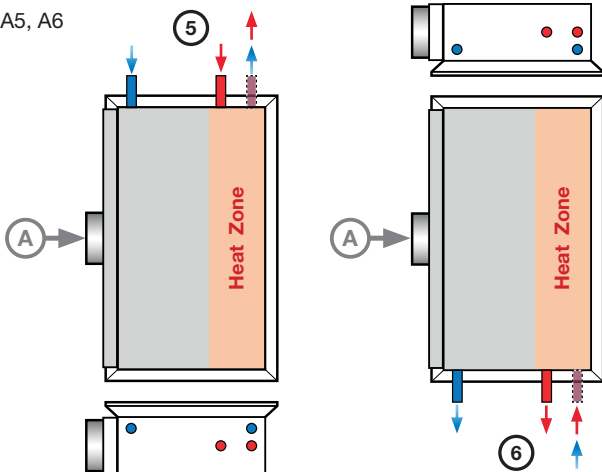
Plexus I-120

A5, A6, B5, B6



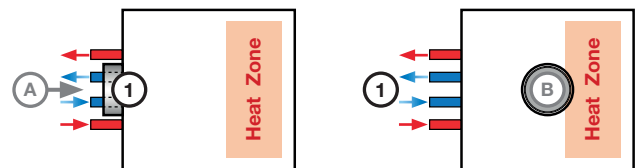
Plexus IH-120

A5, A6



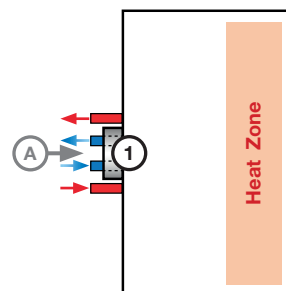
Plexus F-60

A1, B1



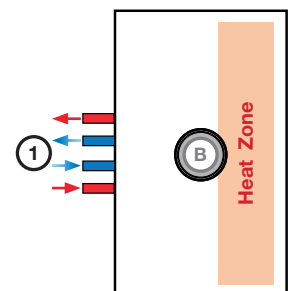
Plexus F-120 / FH-120

A1



Plexus F-120

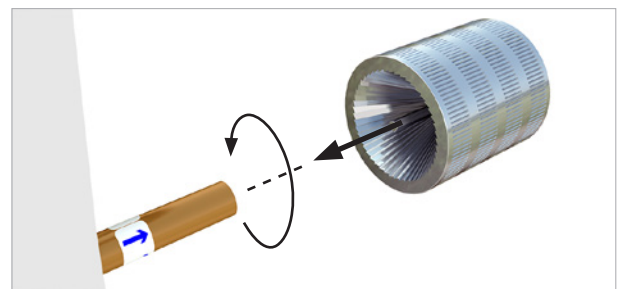
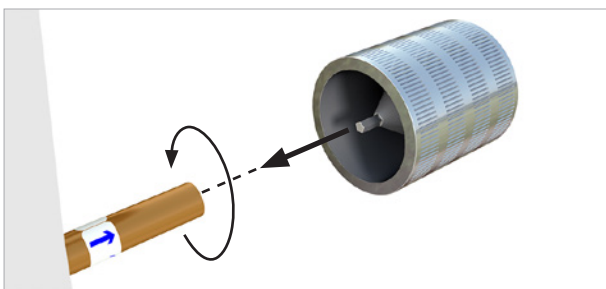
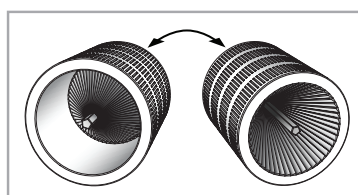
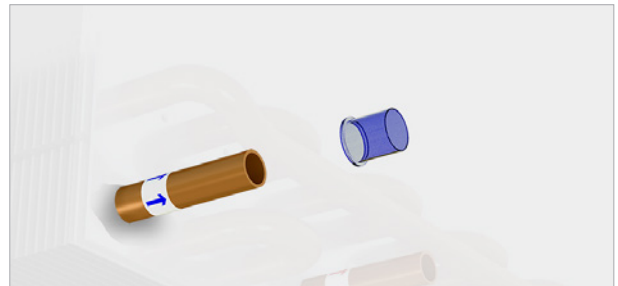
B1



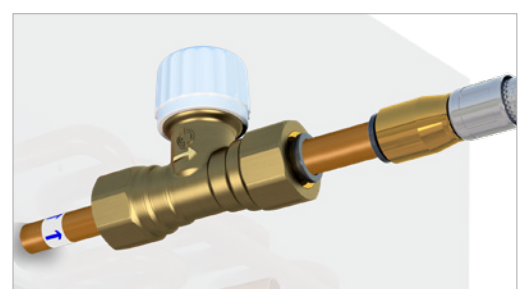
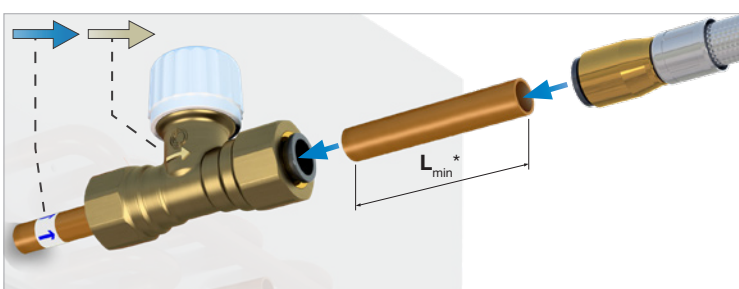
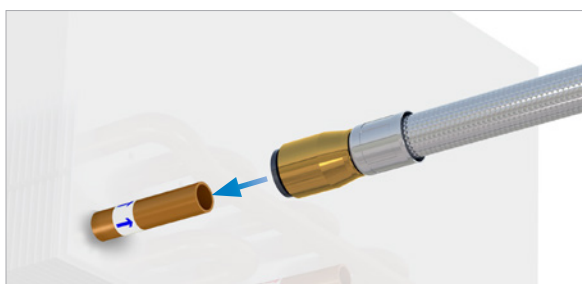
Hurtig installationsvejledning

Plexus

Før installation



Flex slanger og Push on ventiler

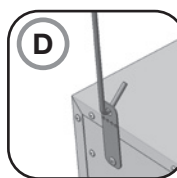
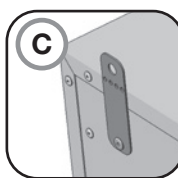
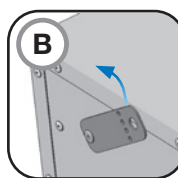
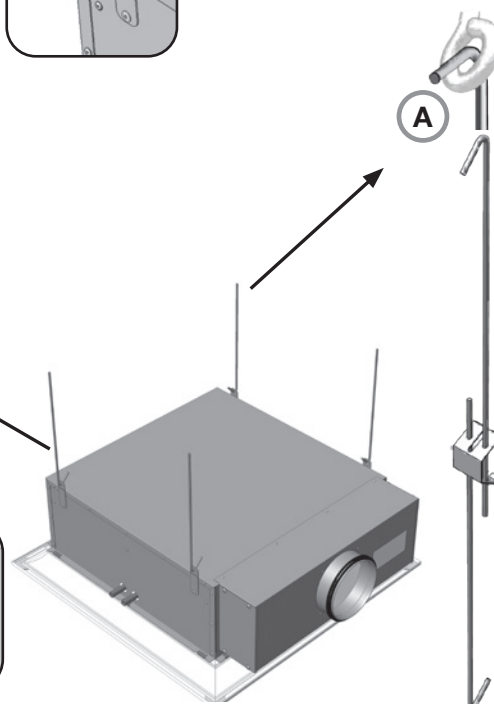
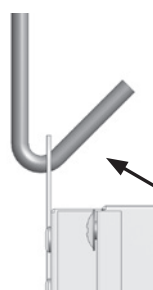
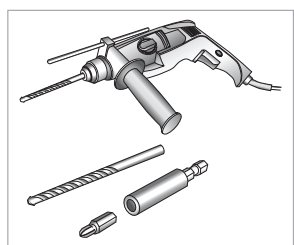
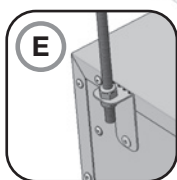
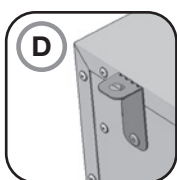
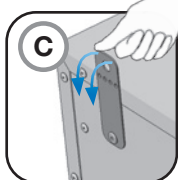
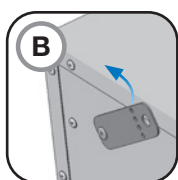
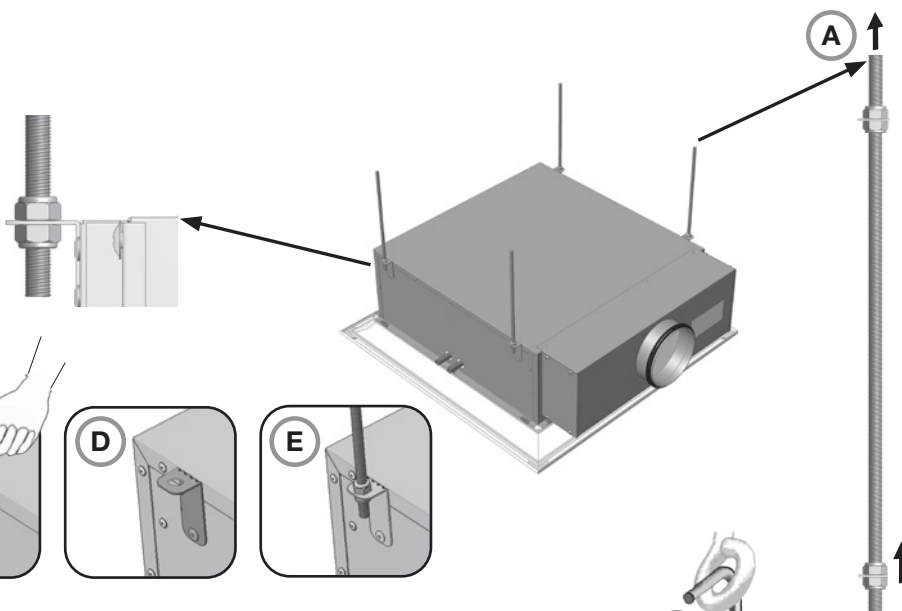
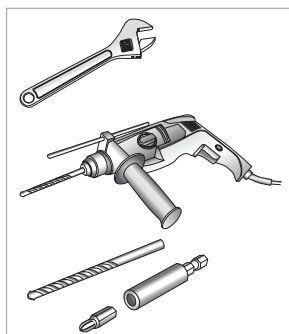
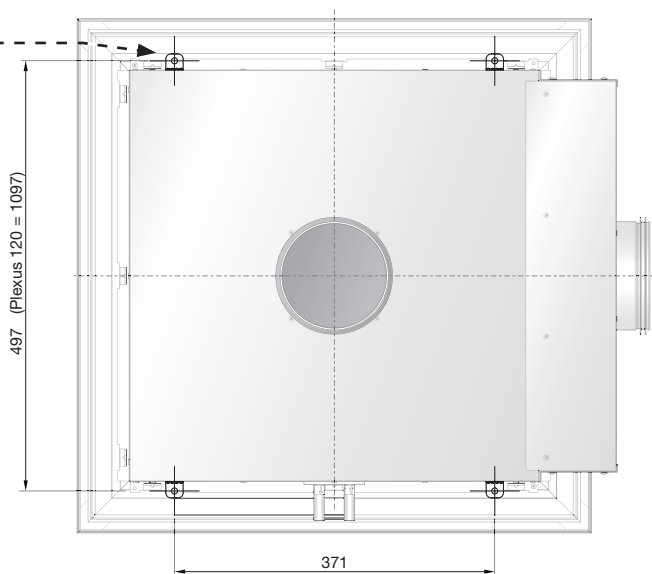
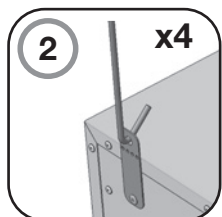
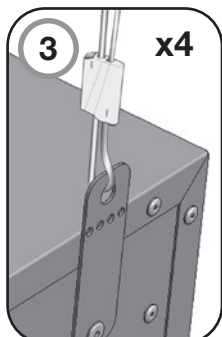
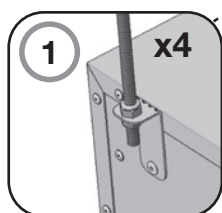


* $L_{min} = 70 \text{ mm}$ (for at sikre, at du kan åbne koblingerne igen).
 Lindab fleksible slanger fås med lige ende (han) til direkte forbindelse til Lindab ventiler også.

Hurtig installationsvejledning

Plexus

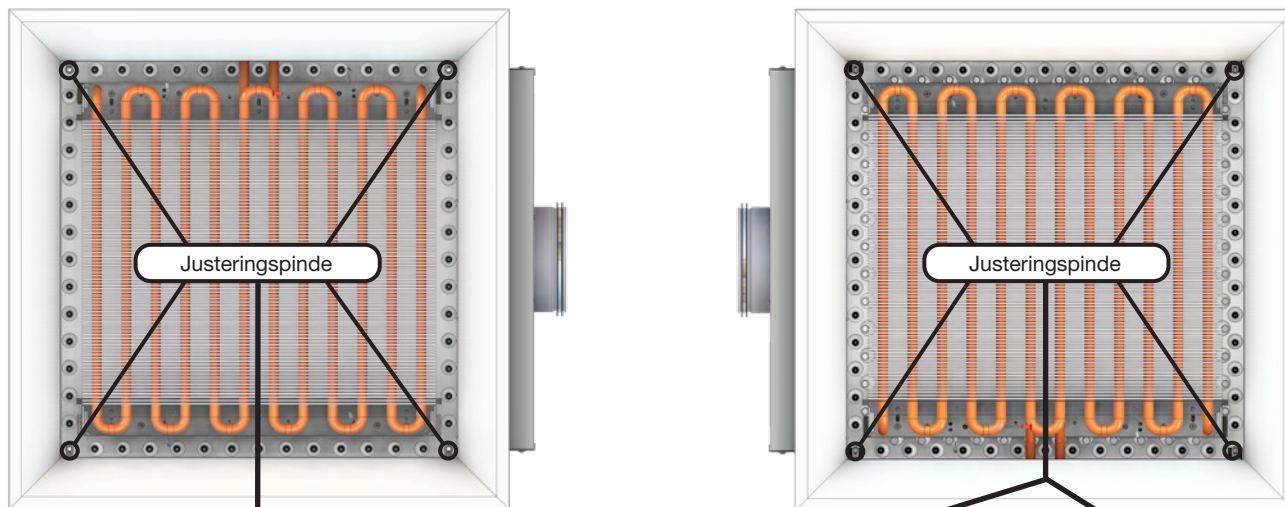
Montering af produkt



Hurtig installationsvejledning

Plexus

Justering af JetCones

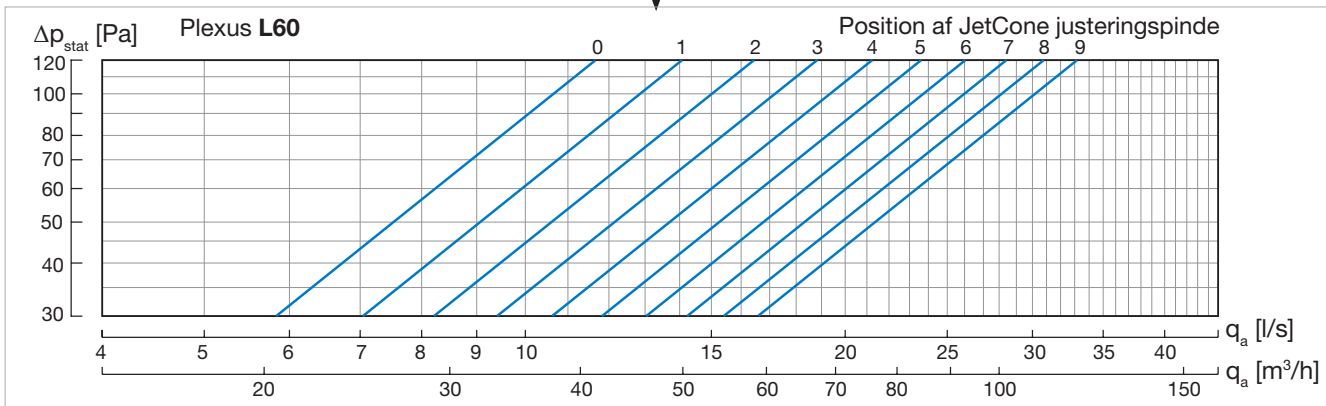
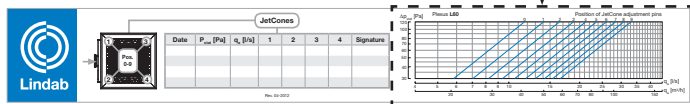
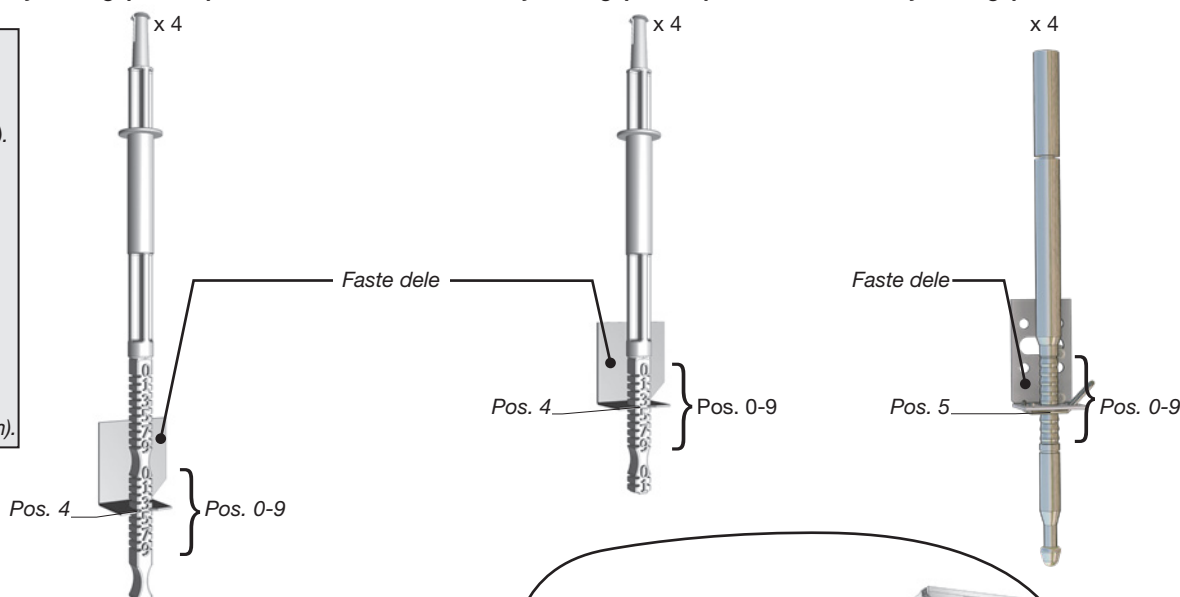


justeringspind 1 i plast

justeringspind 2 i plast

justeringspind i aluminium

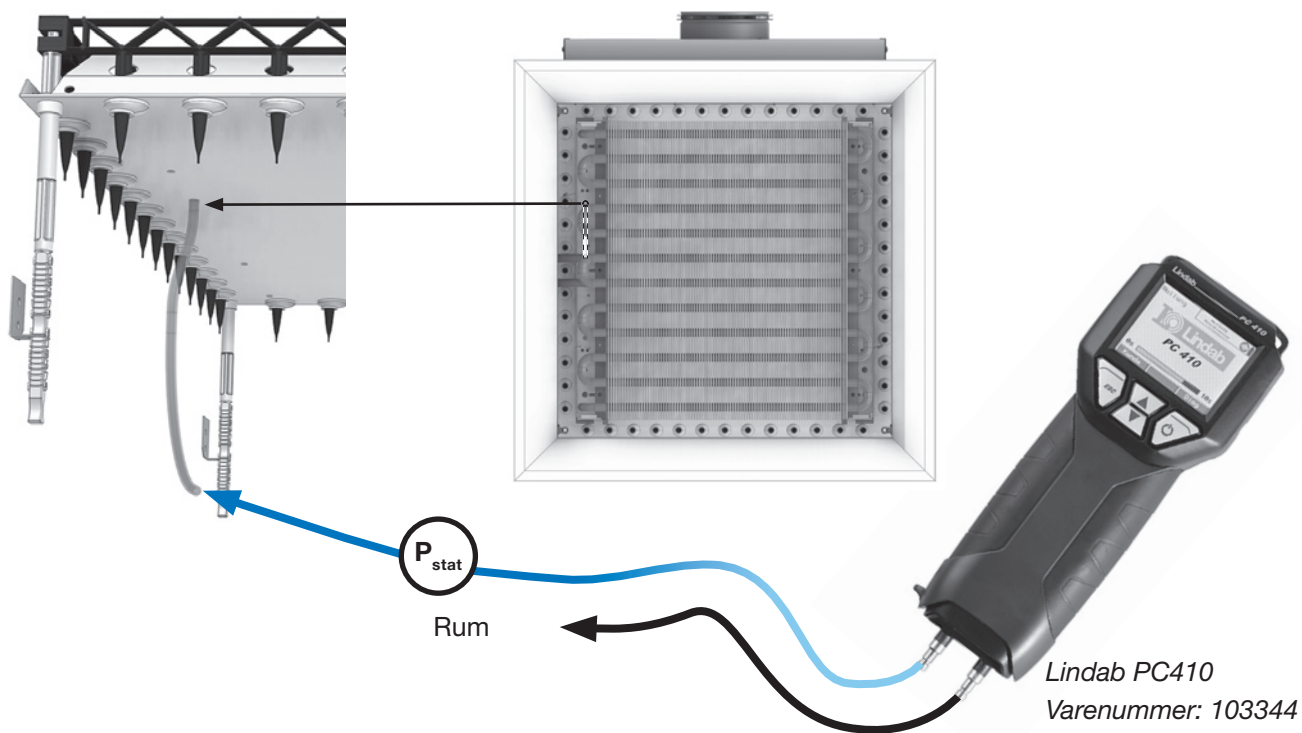
- Pos. 0**
Maks. lukket
dyse indstilling
(20% luftstrøm).
- Pos. 5**
Standard
indstilling
(50% åben).
- Pos. 9**
Maks. åben
dyse indstilling
(100% luftstrøm).



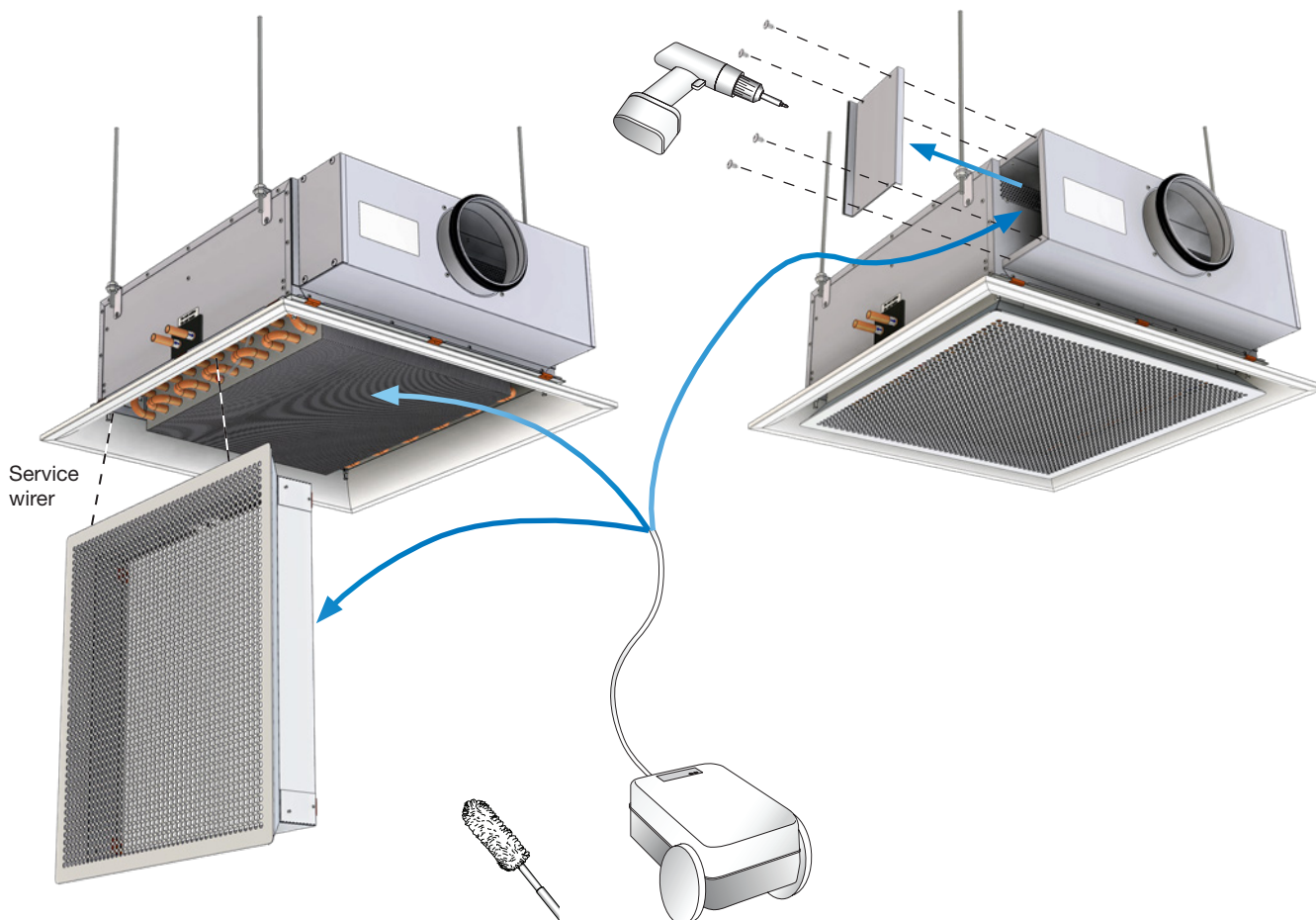
Hurtig installationsvejledning

Plexus

Måling af statisk dysetryk



Vedligeholdelse





De fleste af os tilbringer størstedelen af vores tid indendørs. Indeklima er afgørende for, hvordan vi har det, hvor produktive vi er, og om vi holder os sunde.

Hos Lindab har vi derfor gjort det til vores vigtigste mål at bidrage til et indeklima, der forbedrer menneskers liv. Det gør vi ved at udvikle energieffektive ventilationsløsninger og holdbare byggeprodukter. Vi stræber også efter at bidrage til et bedre klima for vores planet ved at arbejde på en måde, der er bæredygtig for både mennesker og miljøet.

Lindab | For et bedre klima